

Cargador de Baterías BCR

Sistemas Cargadores de Batería BCR 110, 130 VDC 220, 260 VDC 50 Amps a 600 Amps



- ◆ Alta Confiabilidad – Excede las 140,000 horas (16 años) MTBF
- ◆ Topología de 6 SCR
- ◆ Bajo nivel de ruido audible
- ◆ Mantiene la regulación de voltaje DC en $\pm 0.5\%$ (flote)
- ◆ Indicadores LED de larga duración
- ◆ Mantiene la salida incluso con pérdida de una fase de entrada – No sensible a rotación de fases.
- ◆ Grado industrial – construido para operar en entornos extremos y agresivos
- ◆ Transformadores impregnados al vacio con aislantes epoxy a 200 C°
- ◆ Todos los componentes son accesibles desde el frente – No se requiere mantener despejado los lados ni la parte trasera.
- ◆ Display mimico iluminado
- ◆ Alta eficiencia – Mayor al 90%

Los cargadores de batería BCR de AMETEK Solidstate Controls son sistemas basados en tiristores, diseñados para la conversión de alta eficiencia de una entrada comercial de AC en salida de DC, para la alimentación de bancos de baterías estacionarias, al mismo tiempo que brinda energía a cargas de corriente continua, como ser inversores.

El cargador de batería BCR fue creado para su uso en sistemas UPS, y al mismo tiempo como un dispositivo stand-alone para aplicaciones de carga de baterías.

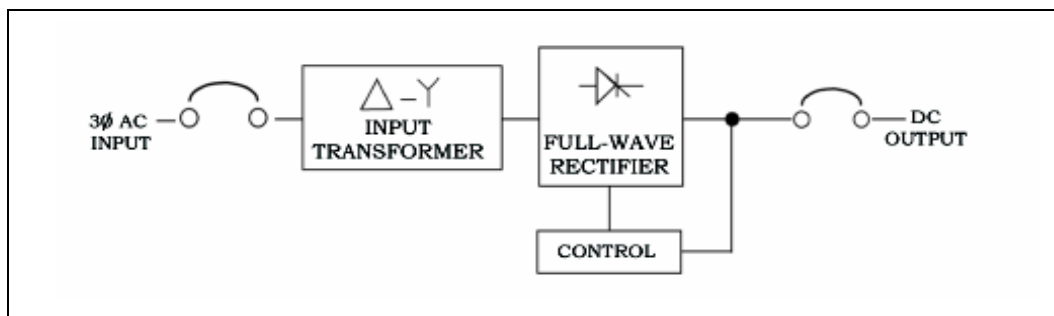


Diagrama en bloques

<p>Entrada CA Rango Frecuencia</p>	<p>208,220, 380, 415 & 480 VCA/3-fases, 3 Hilos +10, -10% para regulación de salida 1% +10%, - 15% sin descargar baterías</p>
<p>Salida DC Voltaje de flote Voltaje de ecualización Regulación (Flote) Regulación (Ecualizador) Ripple Limite de corriente</p>	<p>2.25 VPC para baterías de plomo acido; ajuste $\pm 5\%$ 2.33 VPC para baterías de plomo acido ajuste $\pm 5\%$ $\pm 0.5\%$ $\pm 1.0\%$ <2% RMS con batería conectada según NEMA PE-5, 1996 Establecido de fabrica en 115%, ajustable a 50-115%</p>
<p>Eficiencia de Conversión CA-CC</p>	<p>90-95% dependiendo de la capacidad</p>
<p>Ambiental Temperatura Ambiente Humedad Relativa Altitud de operación Sonido Audible <i>Nota: La adición de drip shield puede incrementar el sonido en 1-3db(A)</i></p>	<p>0°C a 40°C (50°C opcional) 0-95% sin condensar 0 a 2500 metros (8300ft. a 25°C de temperatura ambiente) 60-65dB(A) @ 1.5m típico</p>
<p>Entrada de Cables Parte inferior o superior</p> <p>Controles Botones Flote / Ecualización, con indicadores Temporizador de ecualización 0-100 Hr, encendido manual, reset automático Potenciometro de voltaje de flote en Panel Frontal Potenciometro de voltaje de ecualización en Panel Frontal</p>	<p>Características opcionales (continuación) Medidores Digitales (Nota: al seleccionar esta opción, se proveen TODOS los medidores digitales)</p>
<p>Características estandar</p> <p>Interruptores de circuitos Entrada AC MCCB de 3 polos (Rango 14 KAIC) Salida DC MCCB de 2 polos (Rango 10 KAIC) <i>* unidades nominales 260 VDC usan un interruptor de 3 polos</i></p> <p>Medidores (Montaje en panel, 2%) Vóltmetro de CC Amperímetro de CC</p> <p>Gabinete NEMA-1 (IP-20)</p> <p>Indicadores y alarmas Bajo Voltaje DC** Falla de ventilador (solo luz) CA disponible (solo luz) Alarma de resumen general** **Alarmas provistas de contacto SPDT, de 3 amps a 120VAC</p> <p>Características opcionales Vóltmetro de salida CA (c/llave) Amperímetro de entrada CA (c/llave) Detector de CC a tierra</p>	<p>Indicadores de Alarma Paquetes de Alarma (El paquete incluye alarma y LED) Paquete de opciones "A" Paquete de opciones "B" Paquete de opciones "C" Paquete de opciones "D" Paquete de opciones "E" Paquete de opciones "F" Paquete de opciones "H"</p> <ul style="list-style-type: none"> -Polo positivo a tierra -Polo negativo a tierra -Exceso de temperatura -Falla de cargador -Voltaje CC alto -Falla en CA -Fusible quemado -Bajo voltaje de AC -Añade contactos secos a todas las alarmas estandar y opcionales -Interruptor de salida CC abierto -Interruptor de entrada CA abierto -Desconexión por CC alto -Fin de descarga -Cargador disponible -Cargador sobrecargado <p>Características opcionales adicionales -Alarma sonora con botón de silencio -Alarma fija con reset -Pulsador (Prueba de lámpara) -Prueba de alarmas -Diodo de bloqueo para operación en paralelo -Filtro de salida (ripple CA) -Rectificador de doce (12) pulsos diseñado para reducir armónicos reflejados a $\leq 10\%$ -Contactos secos aptos para voltaje CC -Capacidad de ruptura 65 KAIC (interruptor de entrada AC) -Capacidad de ruptura 20 KAIC (interruptor de salida DC) -Calentador con termostato e interruptor termomagnético -Indicador de polaridad invertida -Temporizador de auto-ecualización -Llave conmutadora bloqueable</p>
	<p>Opciones de Gabinete* Drip Shield montado en la parte superior (IP-21) Cobertura anti hongos/moho Mallas antioedores Cancamos de izaje 20% de terminales adicionales Cobertura protectora para circuitos impresos (para ambientes agresivos) <i>*Contactar a fabrica para mas opciones</i></p>

Salida 130 VCC

Modelo	Amps De salida	Volts CC	CA/CC % Eff	3Φ CA Entrada/Frecuencia				Estilo de Gabinetes	Perdi da de calor (Watt s)	Amperaje de interruptor de circuito					Peso	
				CA Amperes/Fase						Salid a CC	Entrada de CA principal					
				208/60	480/60	380/50	415/50				208/60	480/60	380/50	415/50	Lbs.	Kg.
BCR12050-*	50	130	91	33	14	18	16	GTD1X	642	80	50	20	25	25	615	280
BCR12075-*	75	130	91	49	21	27	25	GTD1X	964	125	70	30	35	35	654	297
BCR12100-*	100	130	92	65	28	35	32	GTD1X	1130	150	90	40	50	50	710	322
BCR12150-*	150	130	93	96	42	53	48	GTD1X	1468	225	125	60	70	70	791	358
BCR12200-*	200	130	93	128	56	70	64	GTD1X	1957	300	175	70	90	90	943	428
BCR12300-*	300	130	94	190	82	104	95	GTD1X	2489	450	250	110	150	125	1296	588
BCR12400-*	400	130	95	251	109	137	126	GTD1XF ³	2737	600	350	150	175	175	1453	659
BCR12500-*	500	130	95	314	136	172	157	GTD1XF ³	3421	800	400	175	225	200	1972	894
BCR12600-*	600	130	95	376	163	206	189	GTD1XF ³	4105	900	500	225	300	250	2192	994

Salida 260 VCC

BCR12050-*	50	260	91	65	28	36	33	GTD1X	1286	80	90	40	50	50	672	305
BCR12075-*	75	260	91	98	43	54	49	GTD1X	1929	125	125	60	70	70	734	333
BCR12100-*	100	260	92	130	56	71	65	GTD1X	2261	150	175	80	90	90	844	383
BCR12150-*	150	260	93	192	83	105	96	GTD1X	2935	225	250	110	150	125	1033	469
BCR12200-*	200	260	93	256	111	140	128	GTD1X	3914	300	350	150	200	175	1442	650
BCR12300-*	300	260	94	380	165	208	191	GTD1XF ³	4979	450	500	225	300	250	1703	772
BCR12400-*	400	260	95	502	217	275	251	GTD1XF ³	5474	600	700	300	350	350	1870	848
BCR12500-*	500	260	95	627	272	343	314	GTD1XF ³	6842	800	800	350	450	400	2919	1324

- 1- A tensión de línea nominal y limite de corriente
- 2- Peso a 50 Hz . 60HZ = 7% mas. 12 pulsos = 7 % mas
- 3- Consultar a fabrica para las dimensiones en 50Hz

-Nota: Configuración de números de modelo en la próxima página.

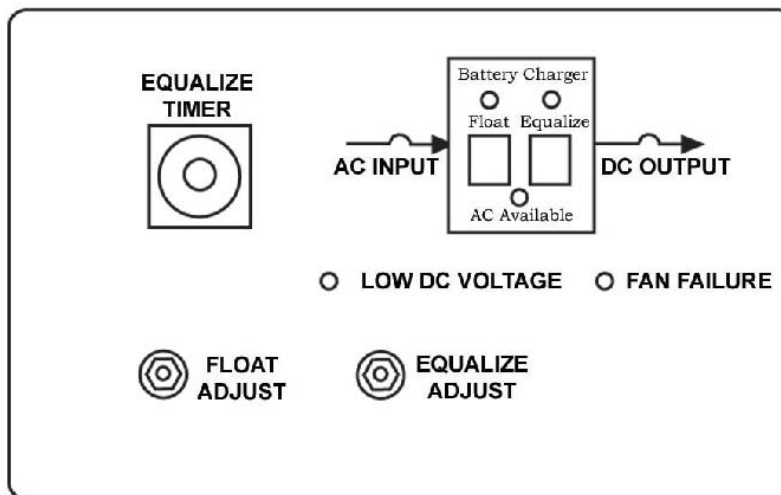


Diagrama de panel mímico iluminado

Especificaciones Generales

110 VDC Output

Model	Output Amps	DC Volts	AC/DC % EFF	3Φ AC Input/Frequency ¹				Cabinet Style	Heat Loss (Watts)	Circuit Breaker Ampacity				Weight ²		
				AC Amperes/Phase						DC Output	Main AC Input					
				208/60	480/60	380/50	415/50				208/60	480/60	380/50	415/50	Lbs.	Kg.
BCR12050-*	50	110	91	28	12	15	14	GTDIX	544	80	35	20	20	20	615	280
BCR12075-*	75	110	91	42	18	23	21	GTDIX	816	125	60	25	30	30	654	297
BCR12100-*	100	110	92	56	24	30	28	GTDIX	957	150	70	30	40	35	710	322
BCR12150-*	150	110	93	82	36	45	41	GTDIX	1242	225	125	50	60	60	791	358
BCR12200-*	200	110	93	110	48	60	55	GTDIX	1656	300	150	60	80	70	943	428
BCR12300-*	300	110	94	163	71	89	82	GTDIX	2106	450	225	90	125	110	1296	588
BCR12400-*	400	110	95	215	93	118	108	GTDIXF3	2316	600	300	125	150	150	1453	659
BCR12500-*	500	110	95	269	117	147	135	GTDIXF3	2895	800	350	150	200	175	1972	894
BCR12600-*	600	110	95	323	140	177	162	GTDIXF3	3474	900	450	125	225	225	2192	994

220 VDC Output

Model	Output Amps	DC Volts	AC/DC % EFF	3Φ AC Input/Frequency ¹				Cabinet Style	Heat Loss (Watts)	Circuit Breaker Ampacity				Weight ²		
				AC Amperes/Phase						DC Output	Main AC Input					
				208/60	480/60	380/50	415/50				208/60	480/60	380/50	415/50	Lbs.	Kg.
BCR25050-*	50	220	91	56	24	31	28	GTDIX	1088	80	70	30	40	35	672	305
BCR25075-*	75	220	91	84	36	46	42	GTDIX	1632	125	125	50	60	60	734	333
BCR25100-*	100	220	92	111	48	61	56	GTDIX	1913	150	150	60	80	70	844	383
BCR25150-*	150	220	93	165	71	90	83	GTDIX	2484	225	225	90	125	125	1033	469
BCR25200-*	200	220	93	220	95	120	110	GTDIX	3312	300	300	125	150	150	1442	654
BCR25300-*	300	220	94	326	141	179	164	GTDIXF	4213	450	450	200	225	225	1703	772
BCR25400-*	400	220	95	431	187	236	216	GTDIXF3	4632	600	600	250	300	300	1870	848
BCR25500-*	500	220	95	538	233	295	270	GTDIXF3	5789	800	700	300	400	350	2919	1324

¹ A tensión nominal y límite de corriente

² Peso a 60HZ. 50HZ = 7% más 12 pulsos = 7% más

³ Consultar en fabrica por dimensión de gabinetes en el diseño de 50Hz.

Un número de modelo completo de cargador de batería incluye voltaje de entrada de AC, voltaje de salida DC y frecuencia de entrada. Para "construir" un número de modelo, usar el "código" de la matriz de abajo.

Número de modelo: BCR12100T-XX-YY-AA

Dimensiones de Gabinete

Estilo de Gabinete	Pulgadas (mm)				
	H	x	W	x	D
GTD1X	79	x	32	x	36
	(2007	x	813	x	914)
GTD1XF	86	x	32	x	36
	(2184	x	813	x	914)

12-Pulsos		Tensión CA de Entrada	Código	Tensión CC de Salida	Código	Frecuencia de entrada	Código
Si	No						
		208	20	110	11	60	60
		480	48	130	13	50	50
		380	38	220	22		
		415	41	260	26		

Ejemplo: 12 pulsos. Cargador de batería de 300 amperes con entrada de 480 Volt, 60 Hz; salida de 220 VDC: número de modelo. BCR25300T-48-22-60. Si el modelo de voltaje no esta listado, simplemente colocar "C" al final del número de modelo. Ejemplo: Número de modelo BCR25300TC

Las especificaciones pueden cambiar sin previo aviso, por favor consultar a su representante de Solidstate Controls o a la fábrica si tiene alguna pregunta.

Todas las fábricas están certificadas ISO 9001

Oficina central:

875 Dearborn Drive,
Columbus, Ohio 43085
Teléfono: 1-614-846-7500
1-800-635-7300
Fax: 1-614-885-3990

Oficina Latinoamérica/ América del Sur.

Olive 1954 2000 Rosario, Argentina

Teléfono: +54-341-455-3332
Fax: +54-341-454-0142



Oficina Sudeste Asiático

AMETEK Singapore Office
43 Changi South Ave 2 #04-01
Singapore 486164
Teléfono: 65-6484-2388
Fax: 65-6481-6588

Oficina Mexico:

Avenida Ejercito Nacional
Número 423 2º. piso Colonia Granada
C.P. 11520 Miguel Hidalgo, Mexico,
D.F.
Teléfono: +52 55 5250 1232

Viste nuestros sitios Web:

Inglés: www.solidstatecontrolsinc.com Nuclear: www.nuclearups.com

Español: www.solidstatecontrolsinc-esp.com Ruso: www.solidstatecontrolsinc-ru.com

Chino: www.solidstatecontrolsinc-chn.com Portugués: www.solidstatecontrolsinc-bz.com