

# Serie ISL



## Isolimitador monofásico 7,5kVA a 100kVA



Mostrado con medidores e interruptores opcionales

La Serie ISL consta de transformadores reguladores ferorresonantes empotrados en un mismo gabinete. Estas unidades están diseñadas para aceptar una amplia variedad de voltajes de CA de entrada, al tiempo que producen una salida de CA regulada y filtrada. Las unidades de la Serie ISL se caracterizan especialmente por poseer protección contra cortocircuitos, de manera tal que las sobrecargas y cortocircuitos en el lado secundario no se revierten en el primario.

- ◆ Gran confiabilidad. Más de 160.000 horas (20 años) de tiempo medio entre fallas (MTBF). Más de 35 años de vida útil.
- ◆ Ensamblado con componentes magnéticos completamente pasivos
- ◆ Brinda atenuación incomparable del ruido en modo común y transversal
- ◆ Nivel bajo de ruido audible <65 dBA
- ◆ Gran rendimiento
- ◆ Recorrido de salida de ¼ de ciclo
- ◆ Compatible con cargas no lineales
- ◆ Categoría industrial. Construido para funcionar en condiciones ambientales extremas.
- ◆ Para utilizarse con sistemas de inversor/UPS o en aplicaciones independientes.

Modelo	kVA	Amp. de entrada*				Amp. máx. del interruptor de entrada				Amp. de salida*			Pérdida de calor BTU/Hr	Dimensiones-pulg. (mm)			Peso Lb/kg		
		120	480	220	380	120	480	220	380	120	480	220		Al	x	An		x	Pro
ISL1007	7.5	72	18	40	23	125	30	60	40	62	34	16	3824	57 (1445)	x	29 (737)	x	28 (711)	500 (227)
ISL1010	10	95	23	52	30	150	40	80	50	83	45	21	4654	57 (1445)	x	29 (737)	x	28 (711)	525 (238)
ISL1015	15	142	35	77	45	225	60	125	70	125	68	31	6979	57 (1445)	x	29 (737)	x	28 (711)	625 (284)
ISL1020	20	187	46	102	59	300	70	150	90	167	90	42	8434	78 (1981)	x	29 (737)	x	32 (813)	850 (386)
ISL1025	25	234	58	128	74	350	90	200	125	208	114	52	10542	78 (1981)	x	29 (737)	x	32 (813)	975 (442)
ISL1030	30	278	70	151	88	450	125	225	150	250	136	63	11373	78 (1981)	x	29 (737)	x	32 (813)	1150 (522)
ISL1037	37.5	343	87	187	108	600	125	300	175	312	170	78	12654	78 (1981)	x	56 (1422)	x	32 (813)	1400 (635)
ISL1050	50	458	116	250	145	700	175	400	225	416	227	104	16872	85 (2159)	x	56 (1422)	x	36 (914)	1700 (771)
ISL1075	75	--	177	387	224	--	300	600	400	625	341	156	34895	85 (2159)	x	56 (1422)	x	36 (914)	3750 (1701)
ISL1100	100	--	231	505	292	--	350	800	500	833	455	207	37911	85 (2159)	x	56 (1422)	x	36 (914)	4550 (2064)

\* En línea nominal

## Isolimitador

### Entrada de CA

Voltaje: 120, 480, 220, 380, monofásico  
 Límites: +10% a -15%  
 Frecuencia\*: 60 Hz ± 1%

### Salida de CA

Voltaje: 120, 480, 220, 380, monofásico  
 Regulación: ±2%  
 Frecuencia\*: 60 Hz  
 Factor de potencia de la carga: 0,8 a 1,0  
 Distorsión armónica: ≤ 5% de distorsión armónica total (THD)  
 Sobrecarga: 150% a 200%

También disponible en 120/240 VCA, 3 cables, 60 Hz y en 600 VCA, 60 Hz. Consulte con la fábrica.

## Transformador

Atenuación del ruido: 120 dB en modo común  
 80 dB en modo transversal  
 Construcción: Todos los bobinados de cobre, blindaje electrostático

\* Disponible en 50Hz. Consulte con la fábrica.  
 \*\* Las alarmas ofrecen un contacto SPDT con potencia nominal de 3 amperios a 120 VCA

Consulte con la fábrica sobre otras opciones

## Condiciones ambientales

Temperatura ambiente: 0° C a 40° C (32° F a 104° F)  
 Humedad relativa: 0 a 95% sin condensación  
 Altitud de funcionamiento: 0 a 3000 metros (10.000 pies)  
 Ruido audible: < 60 dBA  
 Enfriamiento: Convección ≤ 37,5 kVA  
 Aire forzado ≥ 50 kVA

## Conexión del cable

Parte superior o parte inferior

## Rendimiento

> 88% a plena carga

## Características regulares

Interruptores:  
 Entrada de CA

## Características opcionales

Interruptores:  
 Salida de CA

## Medidores:

Voltímetros  
 Amperímetros  
 Medidores de frecuencia

## Indicadores y alarmas\*\*:

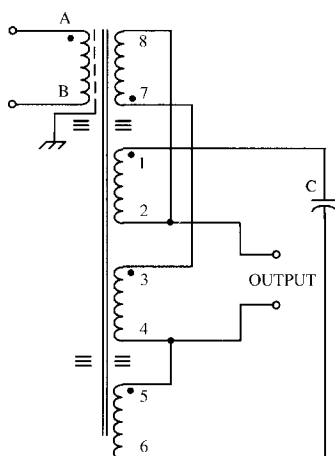
Falla del ventilador (≥ 50 kVA)

## Indicadores y alarmas\*\*:

Sobrecalentamiento  
 Baja salida de CA  
 Alta salida de CA  
 Sobrecarga de la salida de CA

## ■ Diagramas del Isolimitador

≤ 50 kVA



≥ 75 kVA

